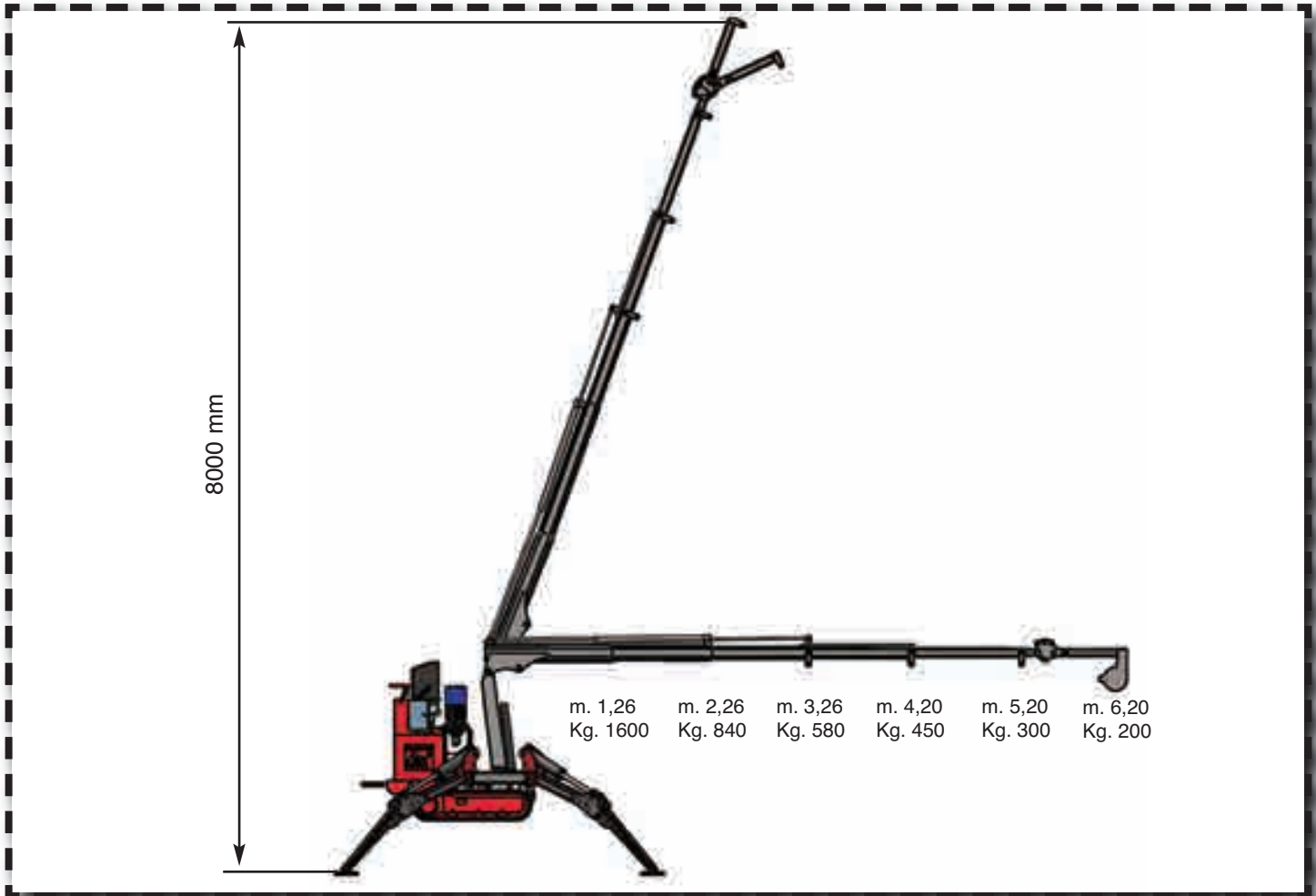


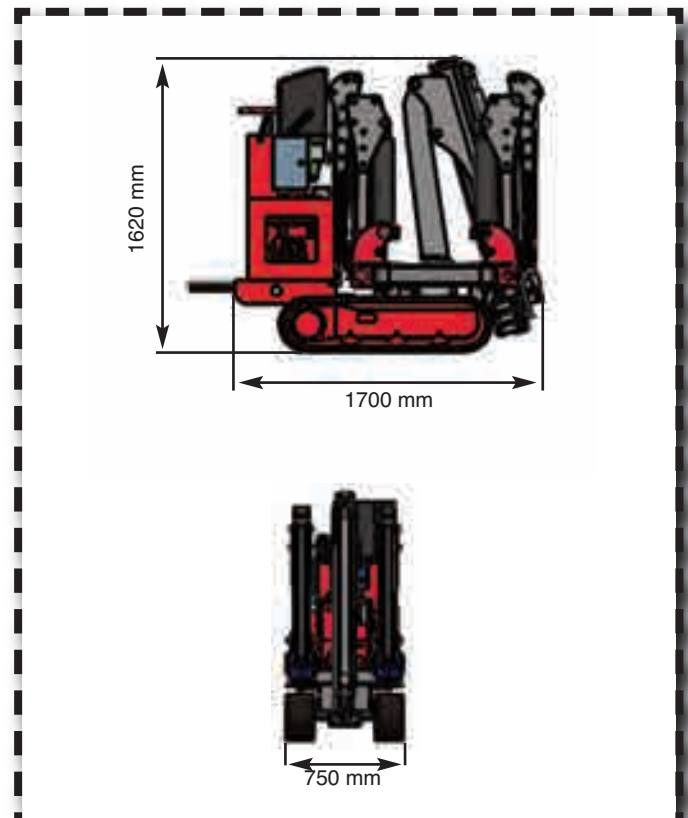
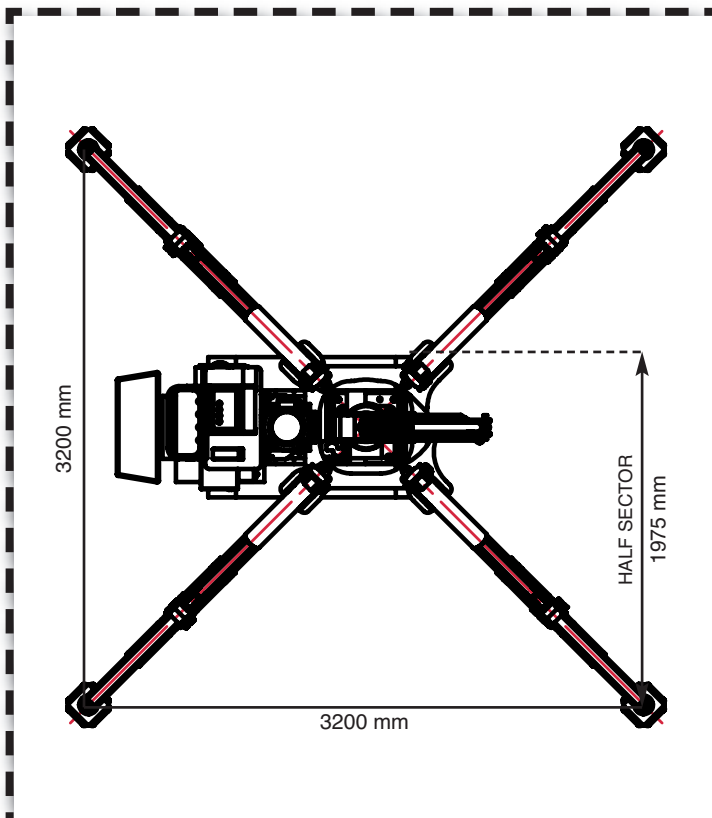
gru - crane - kran - grue - grúa



Tabella portata (stabilizzatori tutti estesi) - Lifting Capacity Chart (outriggers fully extended) - Tableau de Charge (stabilisateurs étendus max.)
 Hublasttabelle (Abstützung ganz ausgefahren) - Tablero de Carga (estabilizadores a la máx extensión)



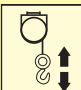



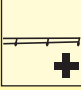


Dimensioni Generali - General Dimensions - Dimensions Générales - Gesamtabmessungen - Dimensiones Generales



DATI TECNICI – TECHNICALS SHEETS – TECHNISCHE DATEN – CARACTERISTIQUES TECHNIQUES – DATOS TECNICOS

					
Motore benzina avviamento elettr.	Motor petrol electric starting	Benzinmotor Elektrostarter	Moteur à essence démarrage électr.	Motor gasolina arranque electr.	Honda GX270QME2 - 9HP a 3500 rpm
Capacità serbatoio	Tank capacity	Tankkapazität	Capacité réservoir	Capacidad tanque	6 l.
Trazione idrostatica	Drive system hydrostatics	Hydrostatischer Antrieb	Transmission hydrostatique	Tracción hidrostática	Km/h 1.7-2.5
Angolo di rampa	Ramp angle	Steigungswinkel	Rampe admissible	Rincòn de tramo	20° (36%)
Cingoli in gomma	Tracks in rubber	Raupenkettens aus Gummi	Chenilles en caoutchouc	Orugas de goma	1165 x 180 x 20 mm.
Portata max	Max lifting	Max.Tragfähigkeit	Capacité maximum	Carga máxima	1600 Kg.
Sbraccio massimo	Max working radius	Max.Ausladung	Longueur de flèche max	Alcance lateral máx.	6,20 m.
Altezza massima	Max.working height	Tragfähigkeit bei max.Ausladung	Hauteur de levage max.	Altura max. de trabajo	8,00 m.
Fune	Winch rope	Seil	Câble	Cable	30 m. ø 8 mm.
Rotazione	Rotation	Umdrehung	Rotation	Rotación	360°
Stabilizzatori	Outriggers	Abstützung	Stabilisateurs	Estabilizadores	Hydraulic
Pressione al suolo	Max track loading	Bodendruck	Pression au sol	Presión de apoyo	0,26 Kg/cm²
Comandi elettrico proporzionali	Electricals proportionals control	Elektrische proportionale Steuerung	Commandes électriques proportionnelles	Mandos eléctricos proporcionales	
Limitatore di momento	Automatic limiting device	Automatische Grenzlastregelung	Limiteur de charge	Limitador de momento	Elektronico – Electronic – Elektronisch - Électronique - Electrónico
Pressione max	Max pressure	Max Betriebsdruck	Pression max	Max presión	180 bar
Dimensioni Gru	Dimensions crane	Abmessungen Kran	Dimensions de la grue	Dimensiones grúa	1700 x 750 x 1620 mm.
Peso	Weight	Gewicht	Poids	Peso	1000 Kg.

OPTIONALS

	Verricello Winch Treuil Seilwinde Cabrestante		Elettropompa 115-220-380 V Electric pump 115-220-380 V Pompe électrique 115-220-380 V Elektrische pumpe 115-220-380 V Bomba eléctrica 115-220-380 V		Radiocomando Radio remote control Radiocommande Funkfernsteuerung Radiocomando		Treatmento marino delle gru Marine treatment of the crane Traitement marin de la grue Maritime ausstattung des kranes Tratamiento especial marino de la grúa
	Prolunghe meccaniche Manuels extensions Rallonges manuelles Manuelle verlängerung Alargadores mecánicos		Telecomando Cable remote control Télécommande Kabelfernsteuerung Control remoto para cable		Cestello Basket Nacelle Personenkorb Cesta		



Kegiom Lifting s.n.c. - Via Duchessa di Galliera, 12
15076 Ovada (AL) - Italy

Tel./Fax (+39) 0143 822031 - 46541

e-mail: info@kegiom.com - web: www.kegiom.com

C.F. e P. Iva 01956070062 - C.C.I.A.A. Alessandria n. 213887



Kegiom si riserva il diritto di apportare qualsiasi modifica senza preavviso nè responsabilità.
Kegiom reserves the right to make changes without prior notice or responsibility.